

**Modular Cooking**  
**Kylbänk med 2 djupa**  
**draglådor. -2/+10c, inbyggd kompressor.**  
**1200mm. -R290**

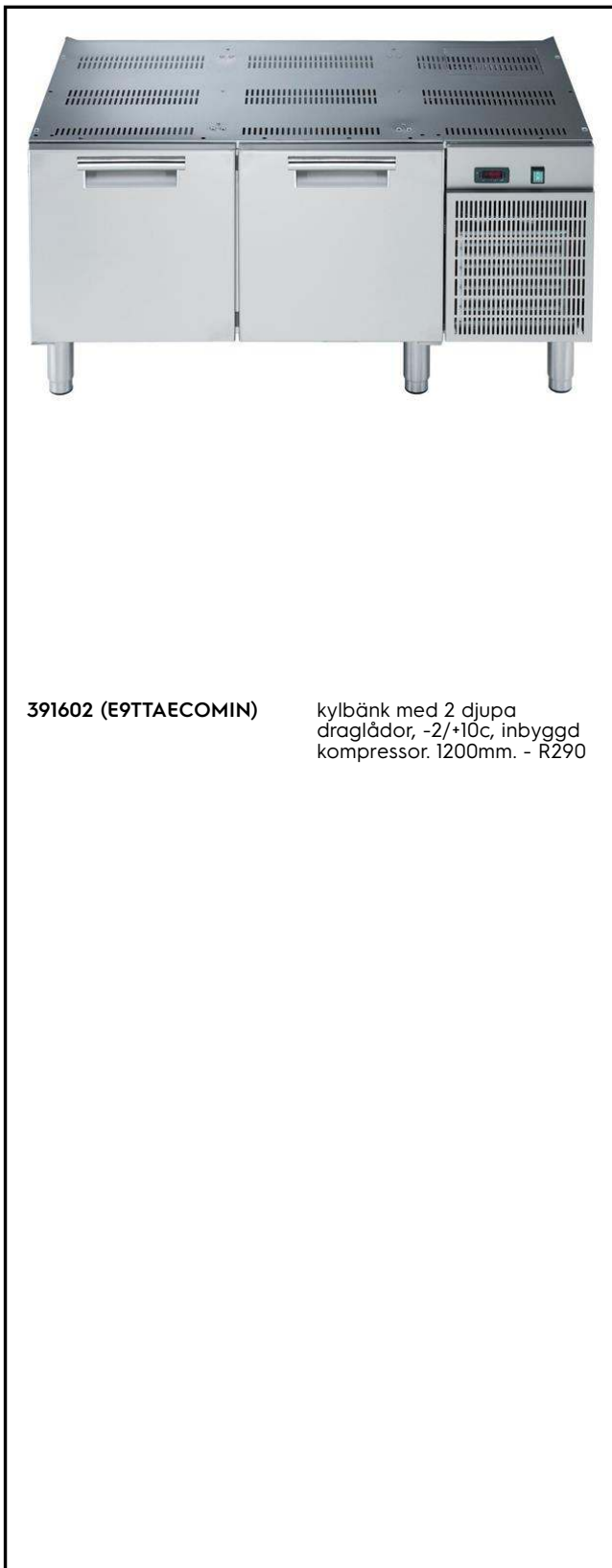
Produkt # \_\_\_\_\_

Modell # \_\_\_\_\_

Namn # \_\_\_\_\_

SIS # \_\_\_\_\_

AIA # \_\_\_\_\_



391602 (E9TTAECOMIN)

kylbänk med 2 djupa  
draglådor, -2/+10c, inbyggd  
kompressor. 1200mm. - R290

### Huvudfunktioner

- Enheten kan lätt installeras under andra XP 900-bänkmodeller.
- Justerbart temperaturområde -2 till +10 °C för lagring av kött, fisk och mejeri.
- Forcerad luftcirkulation för snabb nedkylning och jämt temperaturfördelning.
- Avfrostning och automatisk förångning av kondensavlopp: kondensen är automatiskt förångad tack vare elektriska element i kondensavlopps behållaren.
- GN kompatibel.
- Utformad för installation med cooking block.

### Konstruktion

- I rostfritt stål med Scotch Brite-finish som uppfyller höga hygienstandarder.
- Inbyggd kompressor för anpassning till driftsförhållanden.
- Tillgång till alla komponenter från framsidan.
- [NOT TRANSLATED]

### Hållbarhet

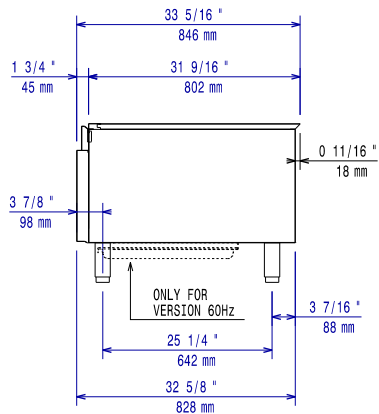
- CFC och HCFC fri (ekologiskt köldmedia: R290)



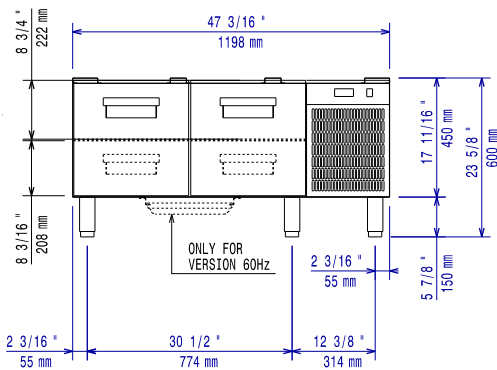
### Övriga Tillbehör

- Fotsats PNC 206136
- Frontsockelplåt för installation på betongsockel, 1200 mm PNC 206151
- Frontsockelplåt, rostfri, 1200 mm PNC 206178
- Ryggplåtar, 1200mm PNC 206376
- KIT 3 FÖR INSTALLATION PÅ HJUL PNC 206430
- KIT 6 HJUL - 3 MED BROMS PNC 206432

Front

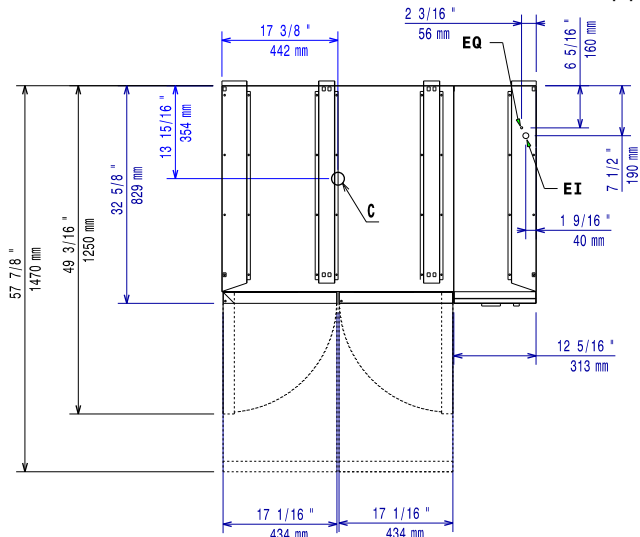


Sida



EI = Elektrisk anslutning

Topp


**Elektricitet**

Spänning:	220-230 V/1N ph/50 Hz
Effekt, max:	0.44 kW
Total watt:	0.44 kW
Stickkontakt typ:	CE-SCHUKO

**Viktig information**

Används ej som installationshandling. Begär separat installationsanvisning.

Ytermått, bredd	1200 mm
Ytermått, djup	830 mm
Ytermått, höjd	600 mm
Nettovikt:	114 kg
Fraktvikt:	119 kg
Frakthöjd:	830 mm
Fraktbredd:	1060 mm
Fraktdjup:	1300 mm
Fraktvolym:	1.14 m <sup>3</sup>
Bruttokapacitet	140 liter

**Kyldata**

Kompressor effekt:

**Hållbarhetsdata**

Köldmedium typ:	R290
Köldmedia mängd:	85 g